

PIKO Art.-Nr.:
#56301 Lok-Oil (50 ml)
#56300 Lok-Oiler mit Feinddosierung

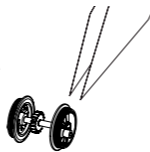
#56301 Loco-Oil
#56300 Precision engine oiler w fine dosage

PIKO kat.čís. 56301 – mazací olej
PIKO kat.čís. 56300 – mazací olej s jemným dávkováním

Ölen Sie bei häufigem Fahrbetrieb die Achslager mit einem Tropfen harz- und säurefreiem Nähmaschinenöl!
Wir empfehlen, die Lok ca. 25 min je Fahrtrichtung ohne Belastung einlaufen zu lassen, damit das Modell einen optimalen Rundlauf und eine gute Zugkraft erhält. Bitte beachten Sie, daß der einwandfreie Lauf des Modells nur auf sauberen Schienen gewährleistet ist.

If used frequently, oil the wheelsets with a drop of non-resinous, acid-free sewing machine oil! In order to achieve the best possible running and traction properties, it is advisable to run the locomotive in for 25 minutes forwards and 25 minutes in reverse without load. Clean rails are essential for good performance.

Haftreifenwechsel
Change the traction tires
Remplacer les bandages d'adhérence
Výměna bandáží



Při častém provozu mazejte ložiska náprav kapkou oleje na šici stroje neosahující kyseliny a pryskyřice. Doporučujeme záběh klidnou jízdou cca 25 minut bez zátěže, aby měl model optimální jízdní vlastnosti. Nezapomeňte, že bezporuchová jízda modelu je zajištěna jen na čistých kolejkách.



BEDIENUNGSANLEITUNG DAMPFLOK BR 83.10_TT

Instructions for use steam loco

Manuel d'utilisation pour Locomotive à vapeur

Návod k použití modelu parní lokomotivy

Wichtige Informationen sind in der Verpackung und in der Anleitung enthalten.

Bitte bewahren Sie diese auf.

Next18

47123 Gleichstrom DC 0-12 V

Der PIKO SmartDecoder XP 5.1 Sound Next18 ist ein leistungsfähiger Multiprotokoll-Sounddecoder der neuesten Generation. Der Decoder sorgt für ein rauschfreies Sounderlebnis auf höchstem Niveau. Er kann in DCC- und Motorola®-Digitalsystemen verwendet werden und fährt ebenfalls im Analogmodus mit Gleich- oder Wechselspannung. Der Decoder ist RailCom® und RailComPlus® fähig. Der innovative PIKO SmartDecoder XP 5.1 Sound erkennt hierbei selbständig die jeweilige Betriebsart und besitzt vielfältigste Einstellungsmöglichkeiten bei den Zusatzfunktionen. Der Decoder arbeitet mit einer autoadaptiven Motorregelung für einen seidenweichen Fahrbetrieb und eignet sich für eine dauernde Stromaufnahme von bis zu 1A. Die verstärkten Funktionsausgänge sind jeweils bis zu 0,4A belastbar. Zu seinen vielen Bremsstreckenfunktionen zählen sowohl das ABC-Bremsen, die ABC-Pendelautomatik, als auch die ABC-Langsamfahrt. Der Soundteil kann festgelegte Funktionsausgänge sowie den Motorsound des Decoders ansteuern. So flackert z.B. die Beleuchtung der Feuerbüchse wenn der Sound „Kohle schaufeln“ gestartet wird.

The PIKO SmartDecoder XP 5.1 Sound Next18 is a powerful multiprotocol sound decoder of the newest generation. The decoder ensures a high-level noiseless sound experience. It can be used with DCC and Motorola® digital systems and it is also operable in analogue mode on DC and AC layouts. The decoder is RailCom® and RailComPlus® capable. The innovative PIKO SmartDecoder XP 5.1 Sound independently recognizes the respective operating mode and has a wide range of setting options for the additional functions. The decoder works with an auto-adaptive motor control for a silky smooth operation and is suitable for a continuous current consumption of up to 1A. The amplified function outputs can handle up to 0.4A each. Its many braking section functions include ABC braking, ABC automatic shuttle, as well as ABC slow speed. The sound part can control fixed function outputs as well as the motor output of the decoder. For example, the lighting of the firebox flickers when the „coal shoveling“ sound is started.

Zuordnung der Funktionstasten / Function assignments:

F0	Licht	F10	Pfeife mittel	F20	Ausschlacken
F1	Fahrgeräusch	F11	Führerstandstür	F21	Sanden
F2	Pfeife kurz	F12	Führerstandsfenster	F22	Schienenstöße
F3	Führerstandsbeleuchtung	F13	Zylinderdampf	F23	Kurvenquietschen
F4	Glocke	F14	Luftpumpe	F24	Injektor
F5	Zugbeleuchtung: Lok zieht	F15	Kohle schaufeln	F25	Wasserförderpumpe
F6	Zugbeleuchtung: Lok schiebt	F16	Kuppeln	F26	Lautstärkeregelung
F7	Rangiergang	F17	Sicherheitsventil	F27	Tunnelmodus
F8	Fahrwerksbeleuchtung	F18	Notbremse		
F9	Pfeife lang	F19	Zugbremse		

F0	Light	F10	Middle Whistle Blast	F20	Firebox Grates
F1	Traveling Sound	F11	Cab Door	F21	Sanding
F2	Short Whistle Blast	F12	Cab Window	F22	Clickety-Click
F3	Driver Cab light	F13	Cylinder Steam Release	F23	Curve Squeal
F4	Bell	F14	Air Pump	F24	Injector
F5	Train Lighting: Engine pulling	F15	Shoveling Coal	F25	Water Pump
F6	Train Lighting: Engine pushing	F16	Coupling	F26	Volume Regulator
F7	Switching Gear	F17	Safety Valve	F27	Tunnel mode
F8	Chassis Lights	F18	Emergency Brake		
F9	Long Whistle Blast	F19	Train Brakes		

Konfigurations-CVs / Configurations-CVs

CV	Beschreibung	Bereich	Wert*
1	Adresse der Lok	DCC: 1 - 127 Mot: 1 - 80	3
2	Minimale Geschwindigkeit (ändern, bis die Lok bei Fahrstufe 1 gerade fährt)	0 - 255	0
3	Anfahrverzögerung	0 - 255	140
4	Bremsverzögerung	0 - 255	140
5	Maximale Geschwindigkeit (muss größer als CV 2 sein)	0 - 255	255
6	Mittlere Geschwindigkeit (muss größer als CV 2 und kleiner als CV 5 sein)	0 - 255	128
7	Firmwareversion (Der verwendete Prozessor kann upgedatet werden)	-	untersch.
8	Herstellereerkennung (Decodereset CV8 = 8)	verschieden	162
12	Betriebsart Bit 0=1 DC (Analogbetrieb Gleichstrom) ein Bit 2=1 Datenformat DCC ein Bit 4=1 AC (Analogbetrieb Wechselstrom) ein Bit 5=1 Datenformat Motorola® ein	Wert *1 *4 *16 *32	0 - 117 53
17	Lange Lokadresse 17 = Hochwertiges Byte 18 = Niederwertiges Byte	1 - 1023 192 - 231 0 - 255	1000 195 232
27	Einstellungen Bremsignal (automatisches Halten) Bit 0 = 1 -> ABC rechte Schiene positiver Bit 1 = 1 -> ABC linke Schiene positiver Bit 4 = 1 -> DC, mit Fahrtrichtung entgegengesetzt Bit 5 = 1 -> DC, mit Fahrtrichtung gleich	Wert 1 2 16 32	0 - 51 0
29	Konfiguration nach DCC-Norm Bit 0=0 Normale Fahrtrichtung Bit 0=1 Entgegengesetzte Fahrtrichtung Bit 1=0 14 Fahrstufen Bit 1=1 28 Fahrstufen Bit 2=0 Nur Digitalbetrieb Bit 2=1 Automatische Analog-/Digitalumschaltung Bit 3=0 RailCom® ausgeschaltet Bit 3=1 RailCom® eingeschaltet Bit 4=0 Fahrstufen über CV 2, 5 und 6 Bit 4=1 Kennlinie aus CV 67 - 94 benutzen Bit 5=0 Kurze Adresse (CV 1) Bit 5=1 Lange Adresse (CV 17/18)	Wert *0 *1 *0 *2 *0 *4 *8 *16 *16 *0 *32	0 - 63 14
30	Fehlerspeicher für Motor-, Funktionsausgänge und Temperaturüberwachung 1 = Fehler Motor, 2 = Temperaturüberschreitung, 4 = Fehler Fkt.-Ausgänge	0 - 7	0

CV	Description	Area	Value*
1	Locomotive address	DCC: 1 - 127 Mot: 1 - 80	3
2	Minimum speed (the speed from 0 until the locomotive is running at speed step 1)	0 - 255	0
3	Acceleration delay	0 - 255	140
4	Braking delay	0 - 255	140
5	Maximum speed (must be greater than CV 2)	0 - 255	255
6	Average speed (must be greater than CV 2 and less than CV 5)	0 - 255	128
7	Firmware version (The processor can be updated)	-	differently
8	Manufacturer's ID (Decodereset CV8 = 8)	different	162
12	Decoder operating mode Bit 0=1 DC (analog operation; direct current) on Bit 2=1 DCC data format on Bit 4=1 AC (analog 3-rail operation; alternating current) on Bit 5=1 Motorola® data format on	Value *1 *4 *16 *32	0 - 117 53
17	Long locomotive address 17 = high Byte 18 = low Byte	1 - 1023 192 - 231 0 - 255	1000 195 232
27	Brake signal settings (automatic stop) Bit 0 = 1 -> ABC (Automatic Brake Control) right rail positive Bit 1 = 1 -> ABC left rail positive Bit 4 = 1 -> DC, opposite direction of travel Bit 5 = 1 -> DC; same direction of travel	Value 1 2 16 32	0 - 51 0
29	DCC standard configuration Bit 0=0 Normal direction of travel Bit 0=1 Opposite direction of travel Bit 1=0 14 speed steps Bit 1=1 28 speed steps Bit 2=0 Digital mode only Bit 2=1 Automatic analog/digital recognition Bit 3=0 RailCom® turned off Bit 3=1 RailCom® turned on Bit 4=0 Speed steps over CV 2, 5, and 6 Bit 4=1 Use the characteristic curve from CV 67 - 94 Bit 5=0 Short address (CV1) Bit 5=1 Long address (CV 17/18)	Value *0 *1 *0 *2 *0 *4 *8 *16 *16 *0 *32	0 - 63 14
30	Error codes for the motor, thermal overload, and function outputs: 1 = motor error, 2 = thermal overload error, 4 = function output error	0 - 7	0

(D) Hinweis:
Sicherheitshinweise in weiteren Sprachen finden Sie unter: www.piko-shop.de

(GB) Please note:
Safety instructions in other languages, please see: www.piko-shop.de

(F) Conseil:
Des consignes de sécurité dans d'autres langues peuvent être trouvées sur: www.piko-shop.de

(NL) Attentie:
Veiligheidsinstructies in andere talen zijn te vinden op: www.piko-shop.de

(IT) Nota:
Le istruzioni di sicurezza in altre lingue sono disponibili su: www.piko-shop.de

(E) Aviso:
Las instrucciones de seguridad en otros idiomas se pueden encontrar en: www.piko-shop.de

(RU) Намек:
Инструкции по безопасности на других языках можно найти на: www.piko-shop.de

(CN) 提示:
如需其他语言的安全须知请访问: www.piko-shop.de

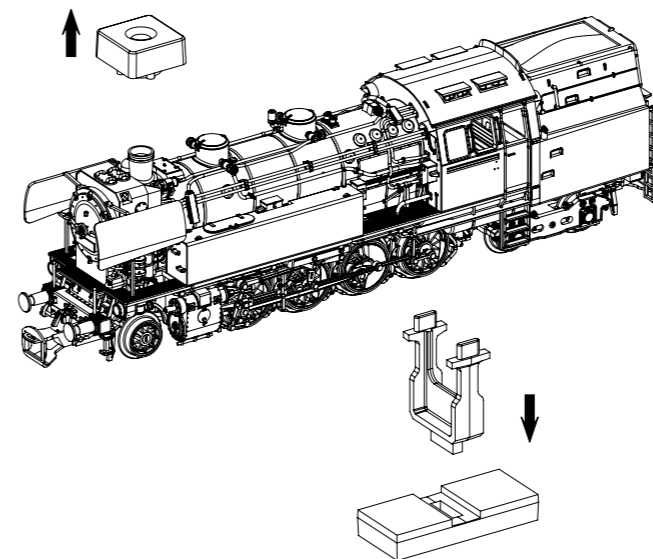
(PL) Uwaga:
Wskazówki bezpieczeństwa w innych językach są dostępne pod adresem: www.piko-shop.de

(CZ) Upozornění:
Bezpečnostní pokyny v jiných jazycích naleznete na adrese: www.piko-shop.de



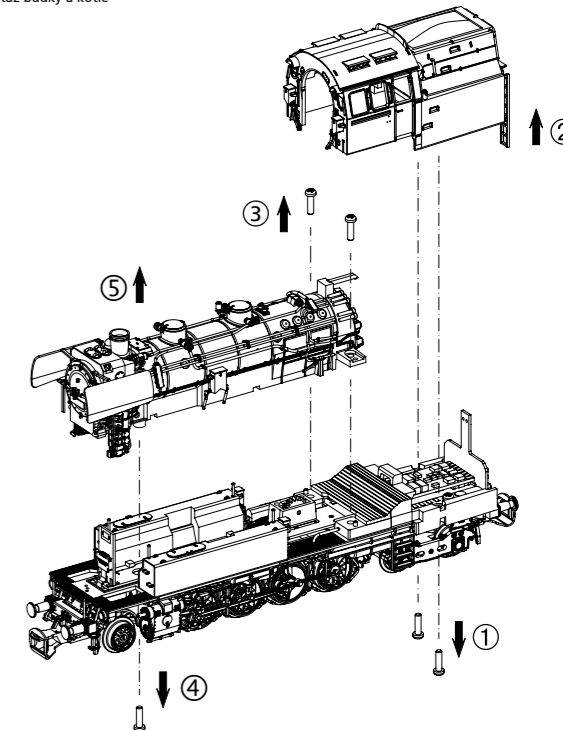
Transportsicherung entfernen

Remove transport safety device
Retirer le dispositif de sécurité pour le transport
Odstráňte přepravní pojistku



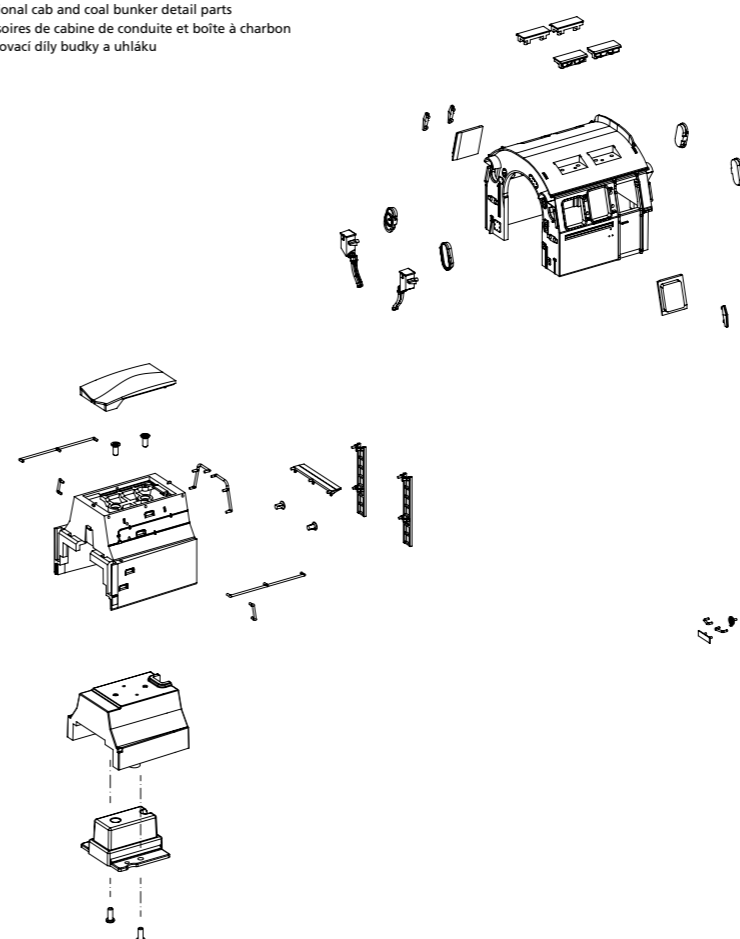
Demontage Kessel und Führerhaus:

Removing the boiler and cab
Démontage de la chaudière et de la cabine de conduite
Demontáž budky a kotle



Führerhaus- und Kohlekasten Anbauteile:

Additional cab and coal bunker detail parts
Accessoires de cabine de conduite et boîte à charbon
Dolepovací díly budky a uhláku

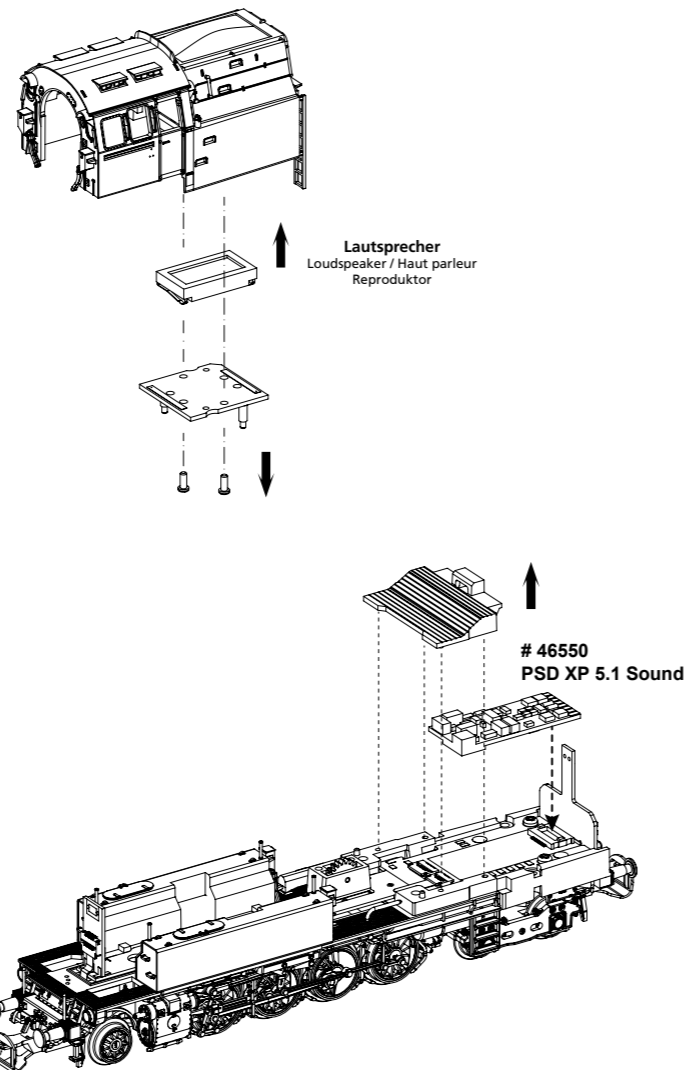
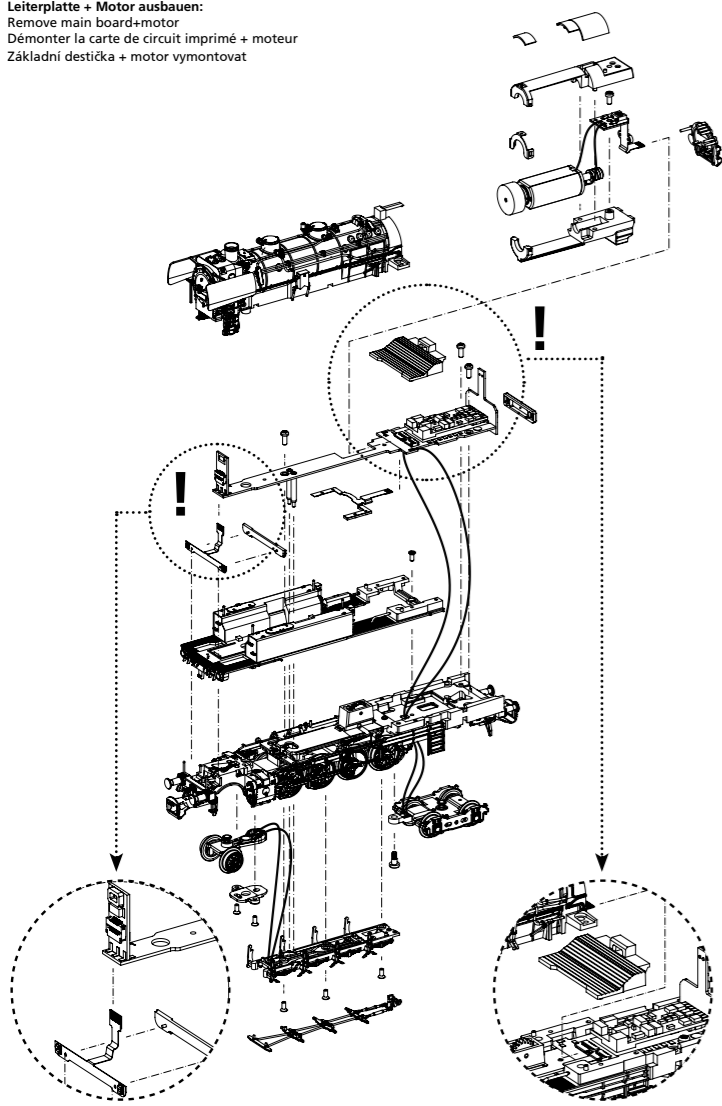


Kesselanbauteile:

Additional boiler detail parts
Accessoires de chaudière
Dolepovací díly kotle



Leiterplatte + Motor ausbauen:
Remove main board+motor
Démontez la carte de circuit imprimé + moteur
Základní destička + motor vymontovat



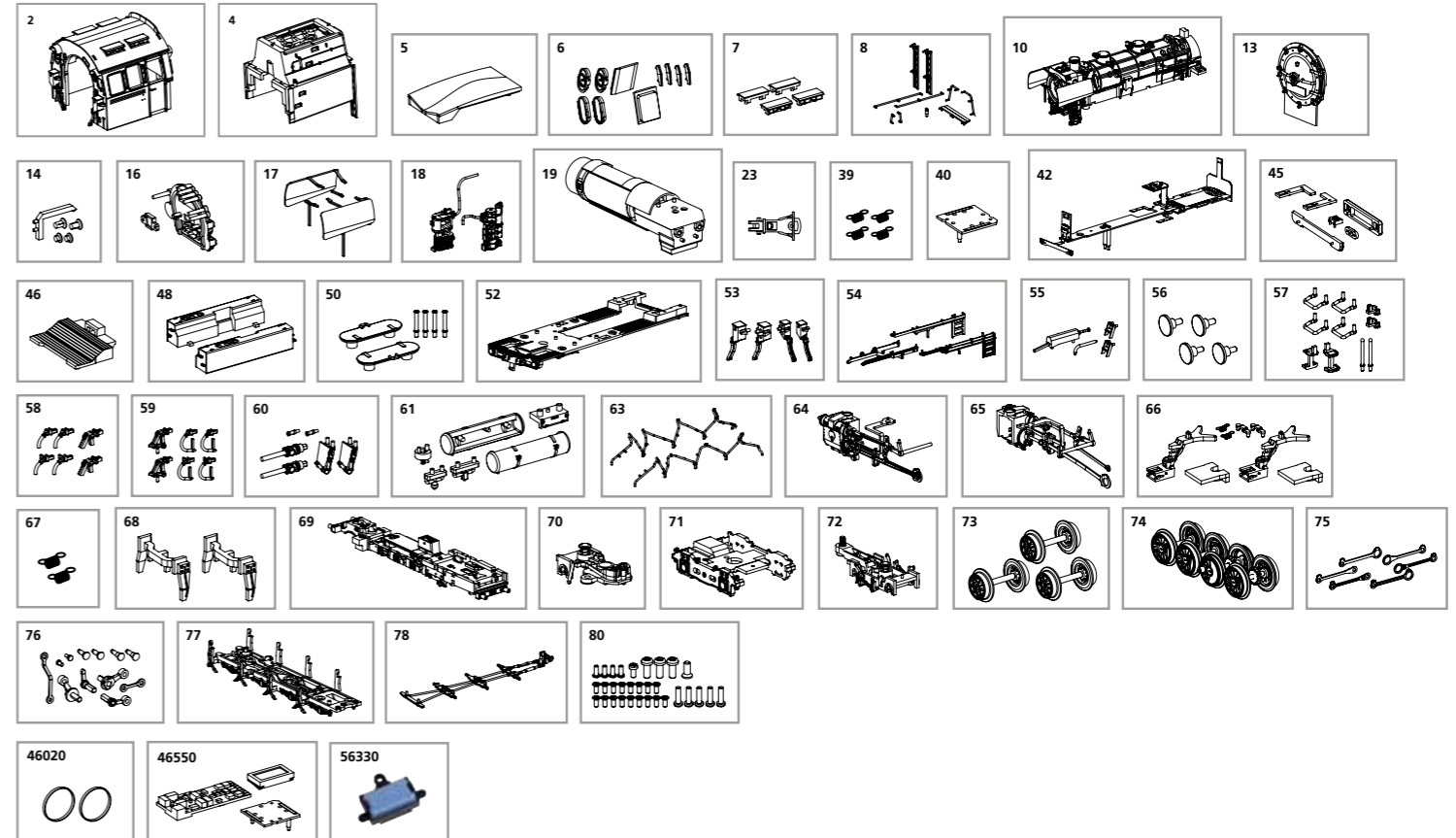
Lautsprecher
Loudspeaker / Haut parleur
Reproduktor

46550
PSD XP 5.1 Sound

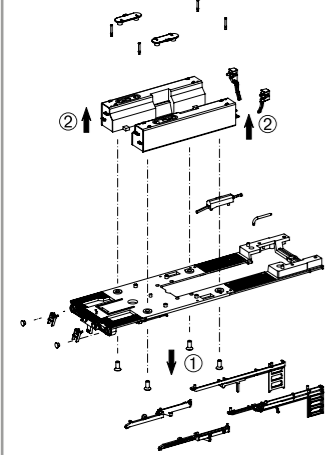
ERSATZTEILE DAMPFLOKOMOTIVE BR 83.10_TT

Spare parts • Reserveonderdelen • Náhradní díly

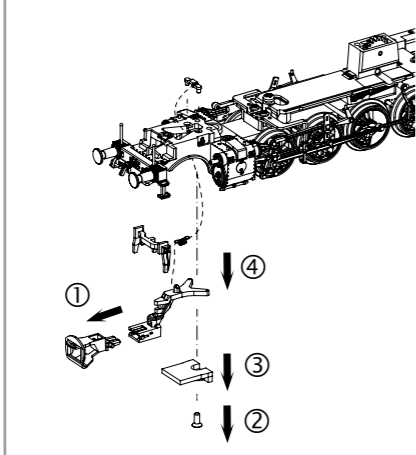
Bei Ersatzteilanforderung bitte immer die vollständige Ersatzteil-Nr. angeben • Please order the wanted spare part with the complete spare part item number.



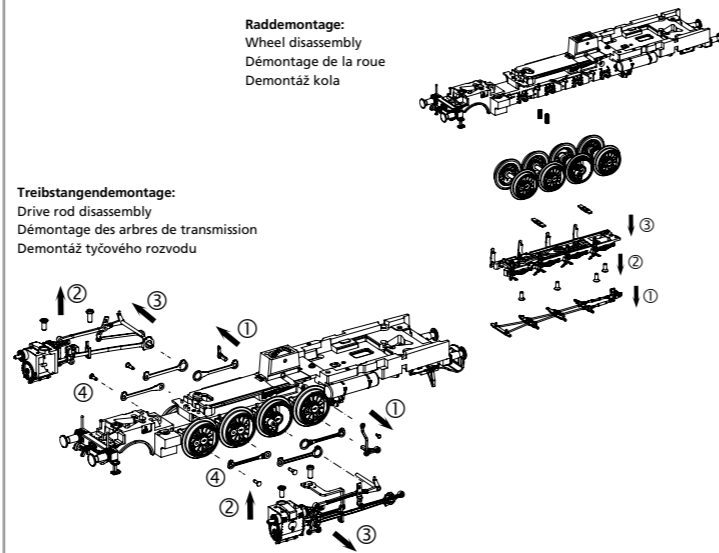
Wasserkastenbauteile:
Additional water tank detail parts
Accessoires de réservoir d'eau
Dopelovací díly vodojemu



Kupplungswechsel / Kupplungsdeichselmontage:
Coupling change / Coupling drawbar disassembly
Changement d'embrayage / Démontage du timon d'embrayage
Výměna spráhla / demontáž kulisy spráhla

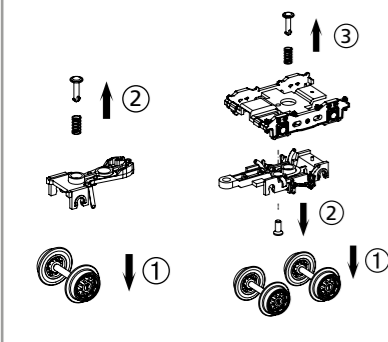


Raddemontage:
Wheel disassembly
Démontage de la roue
Demontáž kola

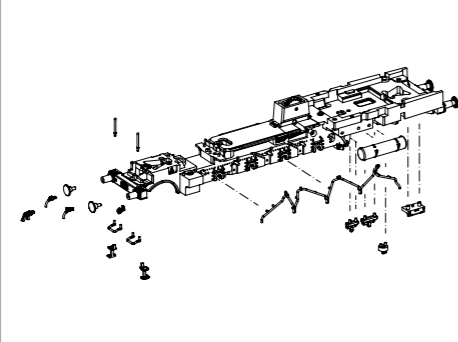


Treibstangendemontage:
Drive rod disassembly
Démontage des arbres de transmission
Demontáž tyčového rozvodu

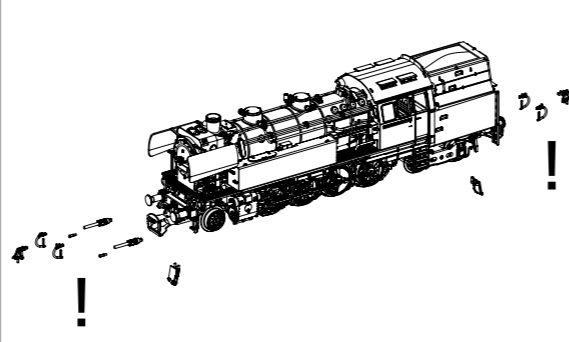
Vorlauf-/Nachlaufrehgestell Montage:
Leading / trailing truck assembly
Montage des bogies marche avant/arrière
Montáž předního / zadního běhounu



Anbauteile Fahrwerk:
Additional chassis detail parts
Accessoires de châssis
Zástavba pojezdu



Zurüstbauteil nur für Fahrbetrieb ohne Kupplung:
Component only for driving operation w/o coupler
Composants uniquement pour l'opération de conduite sans attelage
Dosařovací díly jen pro provoz bez spráhla



Bezeichnung / Description	ET-Nr. / spare part N°	PG*	Bezeichnung / Description	ET-Nr. / spare part N°	PG*
Führerhaus komplett / Driver cab, complete	47122-02	12	Zughaken, Bremsschlauch (lang) / Draw hook, brake hose (long)	47120-59	7
Kohlekasten komplett / Coal bunker, complete	47122-04	12	Schutzrohr, Zylinderstange, Blech Pufferbohle / Protective tube, cylinder rod, Sheet metal buffer plank	47120-60	8
Kohlenaufsatz / Coal bunker w coal tower	47120-05	7	Ventil, Luftkessel, Werkzeugkasten, Ablassbehälter / Valve, Air boiler, Toolbox, Drainage tank	47120-61	8
Fenster, Windabweiser / Window, Air deflector	47120-06	10	Sandrohre / Sand pipes	47122-63	6
Dachaufsatz (4-tlg.) / Roof cover (set of 4)	47120-07	7	Zylinder mit Gestänge links / Cylinder with linkage, left	47122-64	13
Trittbrett, Handstangen, Leiter, Zylinder - Kohlekasten / Step, Handrails, Ladder, Cylinder - Coal bunker	47120-08	8	Zylinder mit Gestänge rechts / Cylinder with linkage, right	47122-65	13
Kessel komplett (ohne Rauchkammertür) / Boiler, complete (w/o Smoke box door)	47122-10	17	Kupplungsschacht, Abdeckung, Feder (2 Sets) / Coupling shaft, cover, spring (2 sets)	47120-66	8
Rauchkammertür komplett / Smoke box door, complete	47122-13	10	Kupplungsfeder (2 Stück) / Spring (2 pcs.)	47120-67	5
Leuchtstäbe / Light bars	47120-14	6	Schieneräumer (2 Stück) / Rail scraper (2 pieces)	47120-68	7
Kesselrückwand / Cab instruments wall	47120-16	6	Lokrahmen mit Zahnräder / Loco chassis w gearwheels	47122-69	16
Windleitbleche / Air deflector	47120-17	9	Vorläufer mit Radschleifer / Precursor with wheel grinder	47120-70	8
Luftpumpe, Speisepumpe / Air pump, Feed pump	47120-18	7	Drehgestellblende mit Feder / Bogie cover with spring	47120-71	10
Motor mit Motorhalter komplett / Motor with motor holder complete	47120-19	15	Drehgestellrahmen mit Radschleifer, Ansatzschraube / Bogie frame with wheel grinder, screw	47120-72	10
Kupplung / Coupling	47220-23	6	Bogiefeder (2 Stück) / Spring (chassis), 4 pcs.	40100-39	5
Feder (Rahmen) 4 Stück / Spring (chassis), 4 pcs.	40100-39	5	Leiterplatte Lautsprecher / PCB Loud speaker	47121-40	9
Leiterplatte Lautsprecher / PCB Loud speaker	47121-40	9	Leiterplatte komplett / PCB complete	47120-42	18
Leiterplatte komplett / PCB complete	47120-42	18	Lichtabdeckungen / Light covers	47122-45	8
Lichtabdeckungen / Light covers	47122-45	8	Inneneinrichtung / Interior	47120-46	6
Inneneinrichtung / Interior	47120-46	6	Wasserkasten links-rechts / Water tank left-right	47122-48	11
Wasserkasten links-rechts / Water tank left-right	47122-48	11	Deckel, Griffe - Wasserkasten / Cover, Handrails - water tank	47122-50	10
Deckel, Griffe - Wasserkasten / Cover, Handrails - water tank	47122-50	10	Umlauf mit Leuchteinsätzen / Circulation with light inserts	47122-52	9
Umlauf mit Leuchteinsätzen / Circulation with light inserts	47122-52	9	Sandkästen / Sandboxes	47122-53	7
Sandkästen / Sandboxes	47122-53	7	Anbauteile Umlauf seitlich / Small parts for circulation lateral	47120-54	7
Anbauteile Umlauf seitlich / Small parts for circulation lateral	47120-54	7	Anbauteile Umlauf / Small parts for circulation	47120-55	7
Anbauteile Umlauf / Small parts for circulation	47120-55	7	Puffer (4-tlg.) / Buffer (4 pcs.)	47120-56	6
Puffer (4-tlg.) / Buffer (4 pcs.)	47120-56	6	Anbauteile Pufferbohle / Small parts buffer beam	47120-57	8
Anbauteile Pufferbohle / Small parts buffer beam	47120-57	8	Zughaken, Bremsschlauch (kurz) / Draw hook, brake hose (short)	47120-58	7
Zughaken, Bremsschlauch (kurz) / Draw hook, brake hose (short)	47120-58	7			

*Preisgruppe *price category